

# CVGaudio HPA15T/HPA30T

Рупорный громкоговоритель  
для систем PublicAddress

## ОБЩИЕ СВЕДЕНИЯ

CVGaudio HPA15T/HPA30T - профессиональные Public Address рупорные громкоговорители. Используются для трансляции речевых сообщений в служебных, торговых, общественных помещениях и на открытых территориях, где требуется хорошая читаемость и разборчивость транслируемой речи. Рупорные громкоговорители CVGaudio можно устанавливать как внутри помещений, так и на открытом воздухе. Герметичный корпус акустической системы выполненный из ABS пластика стойкого к выгоранию на солнечном свете, воздействию влаги и пыли и предотвращает попадание внешних, негативно влияющих на работу акустической системы элементов окружающей среды внутрь корпуса. Уровень защиты корпуса от проникновения влаги и пыли – IP65. Корпуса у HPA15T/HPA30T выпускаются только в белом цвете. Данная модель может работать как в 100V (внутри установлен качественный понижающий трансформатор с четырьмя отводами различной мощности), так и в низкоомном 8ohm режиме. С обратной стороны имеет селектор под шлицевую отвертку, который позволяет выбрать одну из четырех доступных мощностей в 100V режиме или перевести громкоговоритель в низкоомный (8ohm) low-impedance режим. В связи с этим данная модель рупорного громкоговорителя может работать как совместно с трансляционными (100V) усилителями, так и с низкоомными усилителями (4-16ohm).

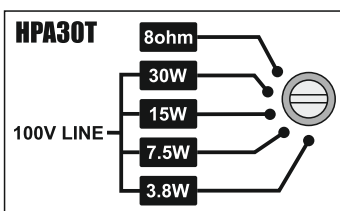
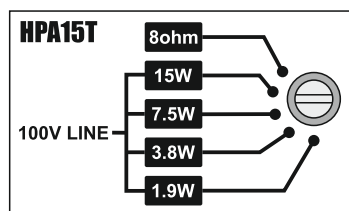
В комплекте поставляется удобный п-образный окрашенный в цвет корпуса металлический кронштейн, с помощью которого рупор можно установить на любую вертикальную или горизонтальную поверхность. Кронштейн позволяет изменять угол наклона корпуса. Благодаря пластиковому корпусу рупор имеет небольшой вес и фиксируется к поверхности на два самореза / анкера или другого аналогичного крепления в зависимости от материала стены (в комплект поставки не входит).

Кабельный выход длиной 30mm у данной модели рупора не имеет клеммной коробки, что позволяет непосредственно подключить его к спикерной линии и при установке на открытом воздухе надежно гидроизолировать соединение.

## УСТАНОВКА И ПОДКЛЮЧЕНИЕ

Рупорный громкоговоритель устанавливается на равную горизонтальную или вертикальную поверхность. Обе модели поставляются с установленным на корпус "П" образным кронштейном. Для удобства установки его можно демонтировать. Кронштейн фиксируется к корпусу с помощью двух болтов. Для фиксации к поверхности кронштейн имеет три отверстия диаметром - 9/11.6мм. Для надежного крепления рекомендуем устанавливать рупор на плотную поверхность (бетон, кирпич, фанера и так далее) в которую можно зафиксировать дюбель или в случае с деревянными плитами - саморез. Так как установочное отверстие у кронштейна достаточно большого диаметра, разумно фиксировать кронштейн через шайбу. При установке на гипсокартон - необходимо использовать закладные или дюбеля типа "бабочка". Для качественной фиксации необходимо как минимум две точки крепления.

После того, как Вы надежно установили кронштейн и перед тем, как фиксировать в кронштейне корпус рупора необходимо установить требуемую мощность в 100V режиме или выбрать низкоомный режим (8ohm). Обе модели рупоров имеют с обратной стороны пяти позиционный селектор. Он переключается с помощью шлицевой отвертки.

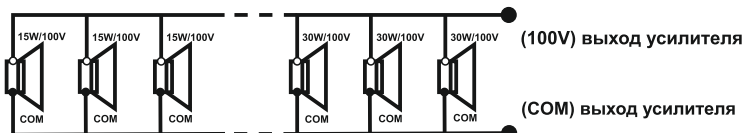


При выборе мощности в 100V трансформаторном режиме необходимо иметь в виду, что суммарная мощность всех громкоговорителей не должна превышать заявленную мощность трансляционного усилителя (наиболее корректно будет, если мощность громкоговорителей будет меньше на 10% мощности усилителя). Низкоомное (4-16ohm) и 100V оборудование несовместимы. Четко соблюдайте это при установке селектора на корпусе рупора.

В подавляющем большинстве случаев рупора используются в составе 100V трансляционных систем. В этом режиме Вам доступны четыре мощности. Значение 8ohm в этом случае выбирать нельзя. Если же Вы используете Low-Impedance (4-16ohm) усилитель, то селектор рупора должен быть переведен в положение 8ohm.

Так как в основном рупора устанавливаются на открытом воздухе, кабельный вывод сделан без клеммного термина. К общей спикерной линии в этом случае подключение производится внутри опциональной влагозащищенной распаячной коробки. Прямое кабельное соединение должно быть максимально качественно гидроизолировано. Кабельный вывод имеет две жилы - красного и черного цвета изоляции. При положении селектора 8ohm - красный (+), черный (-). При 100V подключении (четыре положения селектора с различной мощностью подключения) черный кабельный вывод соответствует контакту усилителя COM, красный - 100V.

В 100V системах все громкоговорители должны быть включены параллельно. На разных рупорах может быть выбрана различная мощность.



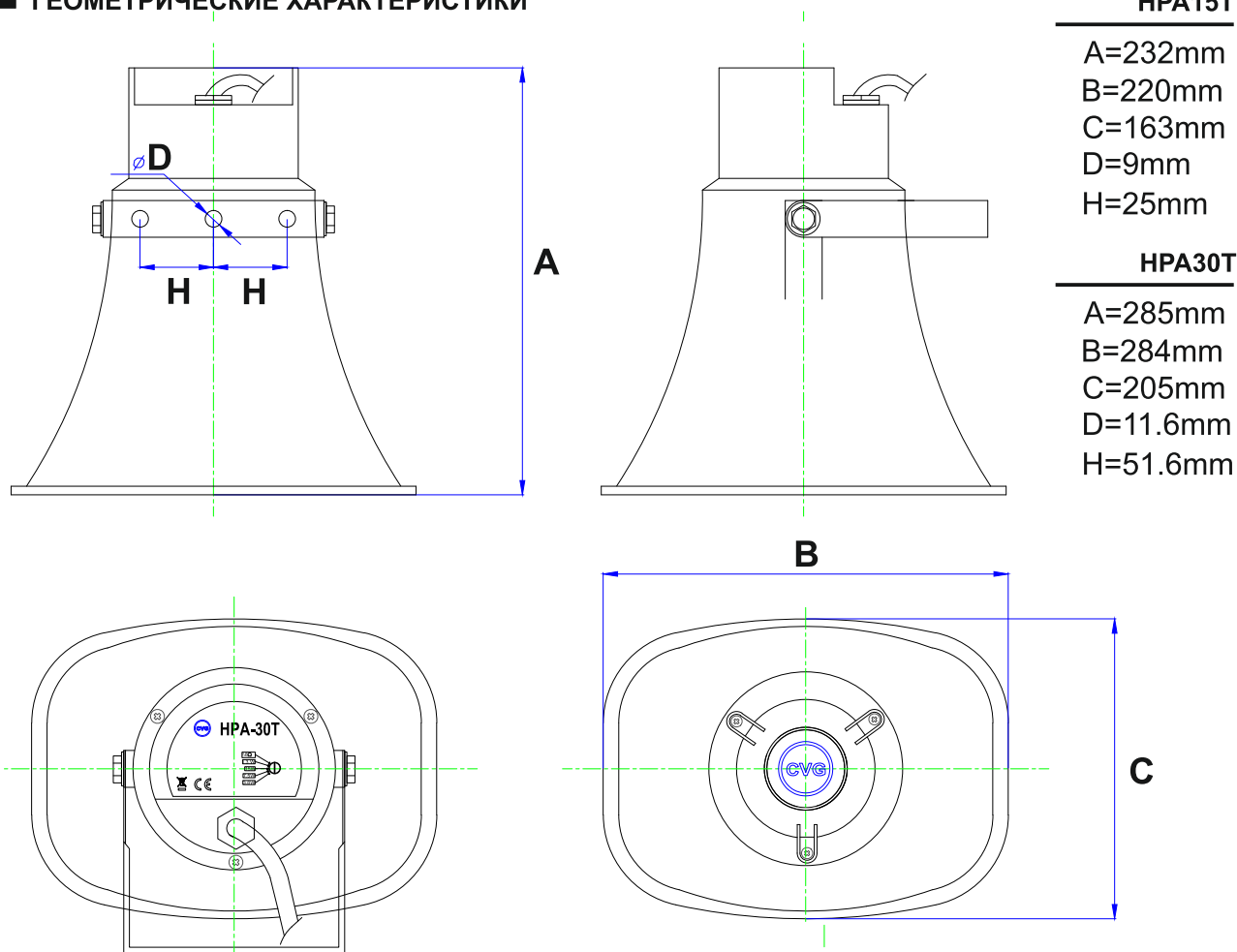
В случае низкоомного подключения необходимо четко соблюдать согласование по сопротивлению. Как правило рабочий диапазон сопротивлений low-impedance усилителя 4 - 8ohm. Соответственно суммарный импеданс всех громкоговорителей, подключенных к усилителю должен быть в рамках 4 - 8ohm. Для этого используется параллельное и последовательное соединение громкоговорителей.



## ■ ТЕХНИЧЕСКИЕ ХАРАКТЕРИСТИКИ:

МОДЕЛЬ	CVGaudio HPA15T	CVGaudio HPA30T
ТИП	Рупорный громкоговоритель для систем оповещения (Public Address)	
ОТВОДЫ 100V ТРАНСФОРМАТОРА	1,9 / 3,8 / 7,5 / 15W, плюс режим 8ohm	3,8 / 7,5 / 15 / 30W, плюс режим 8ohm
ЧАСТОТНЫЙ ДИАПАЗОН	400Hz - 5000Hz	400Hz - 6000Hz
ЧУВСТВИТЕЛЬНОСТЬ	101dB +/- 2dB	105dB +/- 2dB
МАТЕРИАЛ КОРПУСА	ABS пластик	
ЦВЕТ	Белый	
ВЕС	1,4кг	1,8кг
УРОВЕНЬ ЗАЩИТЫ КОРПУСА	IP65	

## ■ ГЕОМЕТРИЧЕСКИЕ ХАРАКТЕРИСТИКИ



## ■ ГАРАНТИЙНЫЕ ОБЯЗАТЕЛЬСТВА

На все специальные Public Address акустические системы производства компании CVGaudio при соблюдении правил установки и подключения и эксплуатации предоставляется гарантия - 1 год с момента продажи конечному покупателю. Адрес ближайшего к Вам сервисного центра Вы можете найти на сайте компании [www.cvg.ru](http://www.cvg.ru) или обратиться к региональному дилеру CVGaudio у которого Вы приобрели данное оборудование.

Всю дополнительную информацию по данному изделию, а также подробное описание прочей продукции Вы можете найти на сайте компании CVGaudio - [www.cvg.ru](http://www.cvg.ru)